



DeLaval Mobile Melkeinheit MMU



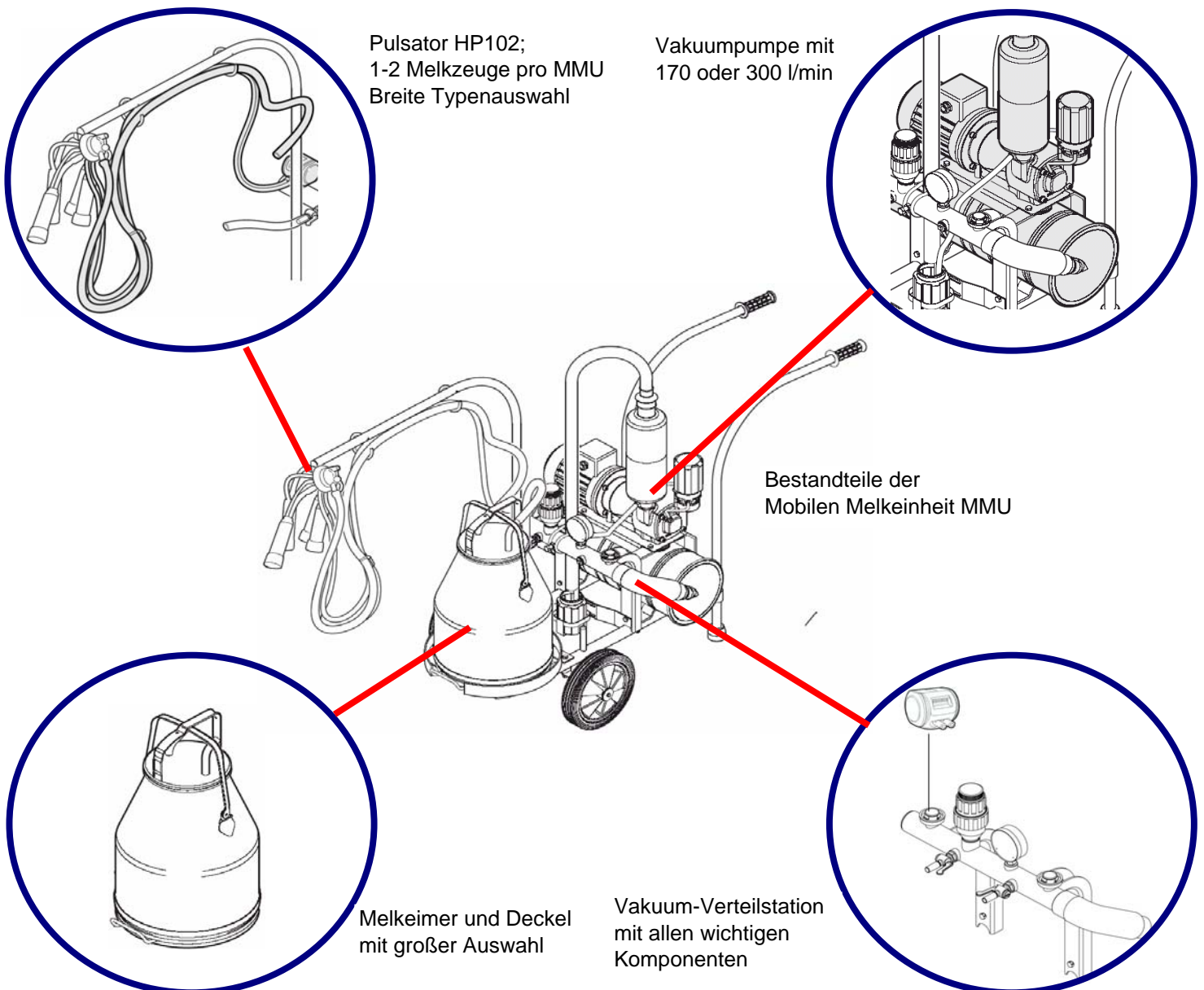
Technische Verkaufsinformation



Mobile Melkeinheit MMU - Kompakt und effizient

- * Mobile, ziehbare Melkeinheit;
Gut ausbalanciert auch bei vollen Melkeimern
- * Kompakte Einheit aus Grundgestell, Pulsator, Melkeinheit und Vakuumsystem (Elektro)
- * DeLaval Standardkomponenten wo immer möglich - keine Spezialbauteile
- * Für Kleinstbetriebe, Almen, Krankenabteile, Ausstellungen und Notausrüstung Melkroboter
- * Breite Auswahlpalette: Für 1-2 Eimer, für 1-2 Melkzeuge, 2 Vakuumpumpengrößen
- * Kombinierbar mit allen DeLaval Melkzeugen (Europäisches Sortiment)
- * Praktische Details: Montage der Pulsatoren wahlweise auf MMU-Chassis oder Melkeimer
- * Geeignet zum Melken von Kühen aber auch Schafen/Ziegen, Stuten

Mobile Melkeinheit MMU - die Bestandteile



Mobile Melkeinheit MMU - in Modulen gedacht



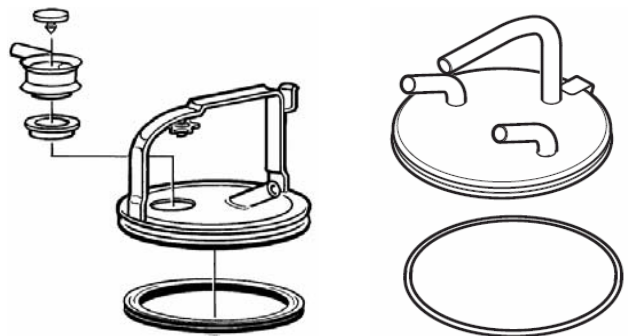
MMU für einen Melkeimer mit
wahlweise 1 oder 2 Melkzeugen



MMU für zwei Melkeimer mit
je einem Melkzeug



Melkeimer in verschiedenen Ausführungen:
CN 20 und 25 l
Kunststoff, 30 l (alle Option)



Eimerdeckel in verschiedenen Ausführungen:
CN, 1-2 Einläufe (1 oder 2 Melkzeuge),
Pulsator auf Deckel oder extern (alle Option)



Melkzeug MC31 (Option)
Einfache Handhabung



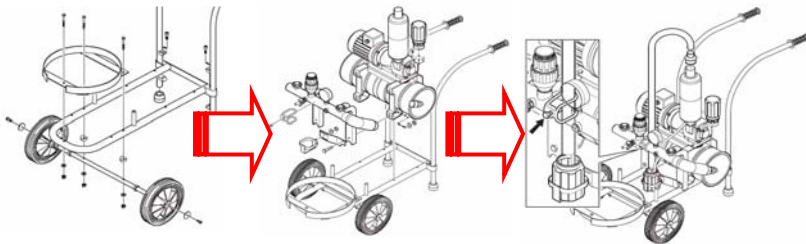
Melkzeug TF360 (Option)
Für hohe Leistungen



Melkzeug Harmony® (Opt.)
Leicht und leistungsstark

Mobile Melkeinheit MMU - Daten und Details

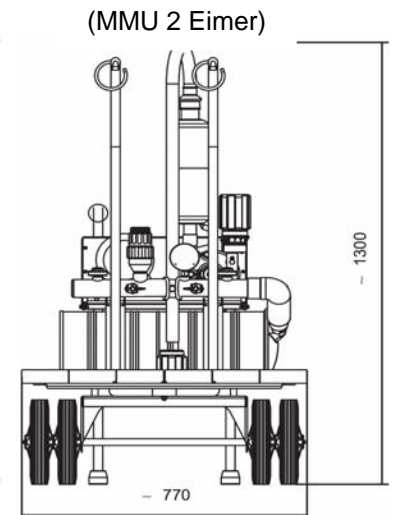
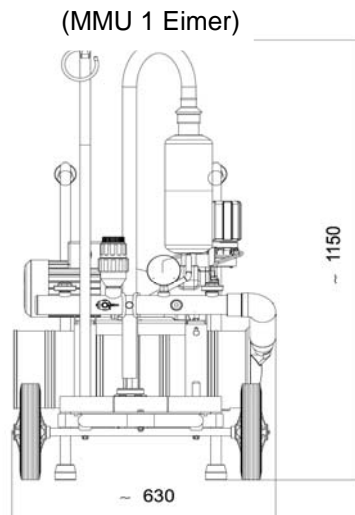
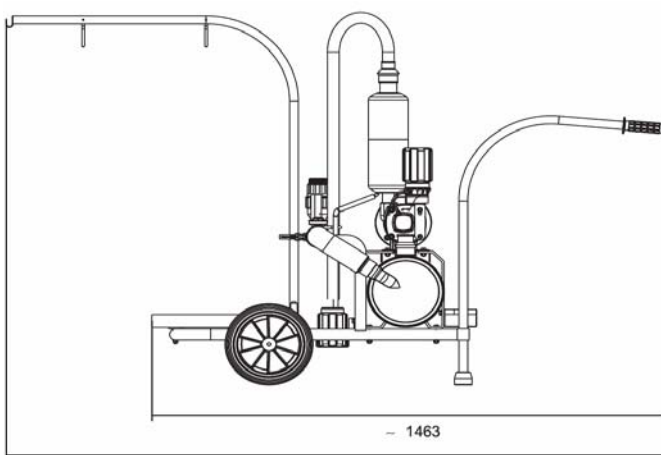
Zahl = im MMU Modul enthalten X = Option, Alternative	1 Eimer		2 Eimer	
	1 ME	1 ME	2 ME	2 ME
MMU Handwagen (für 1 Eimer 1MZ)	1	1		
MMU Handwagen (für 1 Eimer 2MZ)			1	
MMU Handwagen (für 2 Eimer 2MZ)				1
Vakuumpumpe DVP170 1-Ph	1			
Vakuumpumpe DVP170 3-Ph		1		
Vakuumpumpe BVP300 3-Ph			1	1
Vakuummeter	1	1	1	1
Vakuumregelventil VF20	1	1	1	1
Anschluss Pulsator HP102 auf MMU	1	1	2	2
MP Pulsator HP102	1	1	2	2
Melkzeug MC31	1	1	2	2
Melkzeug TF360	X	X	XX	XX
Melkzeug Harmony	X	X	XX	XX
Melkeimer 30L Kst	X	X	X	XX
Melkeimer 20L CN	X	X	X	XX
Melkeimer 25L CN	X	X	X	XX
Deckel CN 1 Einl (Pulsator MMU)	X	X		XX
Deckel CN 2 Einl (Pulsator MMU)			X	
Deckel CN 1 Einl (Pulsator Deckel)	X	X	X	XX
Start/Stoppvakuumpumpe	X	X	X	X



- * Kompakte Anlieferung, sicherer Transport
- * Zusammenbau vor Ort



Abmessungen MMU



~ 1880

DeLaval GmbH
Postfach 1134
21503 Glinde
Deutschland
Tel: 040 / 72 74 - 04
www.delaval.de

DeLaval GesmbH
Kirchenstraße 18
5301 Eugendorf
Österreich
Tel: 06225 / 31 26
www.delaval.com

DeLaval AG
Postfach
6210 Sursee
Schweiz
Tel: 041 / 926 66 11
www.delaval.ch